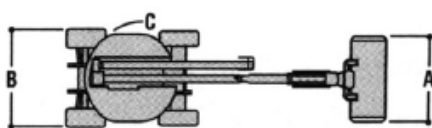
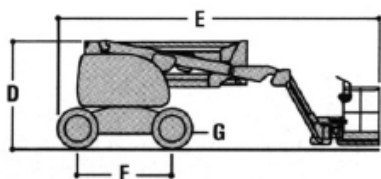
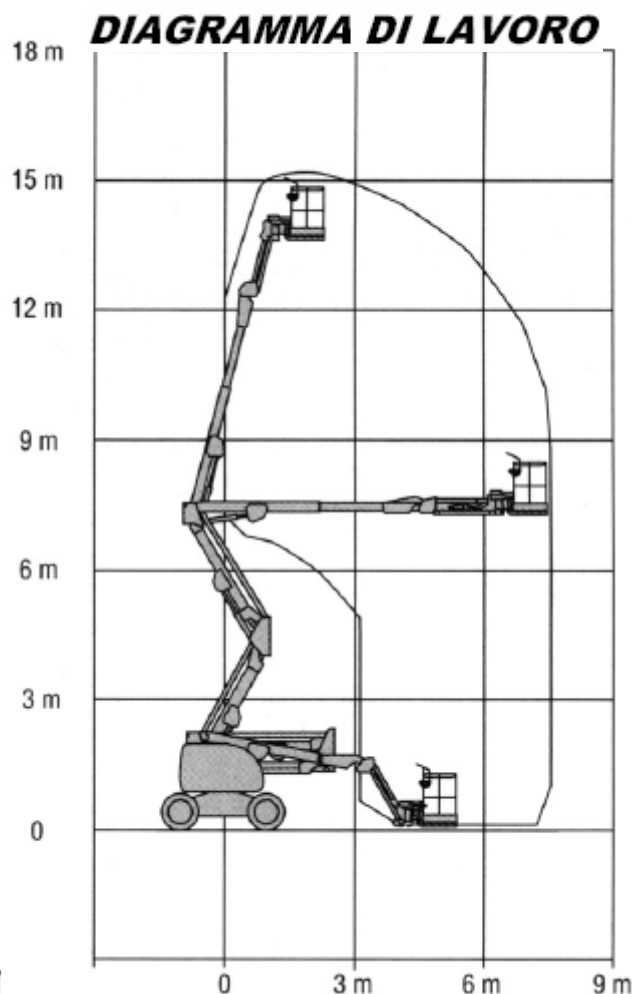


AL VOSTRO SERVIZIO IN TUTTA ITALIA CON MACCHINE ALL'AVANGUARDIA
MODELLO ADX 16 JL (450 AJ)

Specifiche portata	
Altezza di lavoro	15.72 m
Altezza della piattaforma	13.72 m
Sbraccio	7.47 m
Altezza verticale e di scavalcamento	7.67 m
Rotazione	360° Non-Continua
Portata della piattaforma	227 kg
Rotazione della piattaforma	180°
Rotazione Jib verticale	145° (+78, -67)

Dimensioni	
A)Dimensioni della piattaforma	0.76 x 1.83 m
B)Larghezza max	2.08 m serie 2 2.12 m serie 1
C)Ingombro di coda	Zero
D)Altezza max chiusa	2.26 m
E)Lunghezza max	6.53 m
Lunghezza trasporto con Jib ripiegato	
F)Passo (interasse)	1.98 m
G)Altezza dal suolo	36 cm
Peso	7.257 kg
Pressione massima esercitata al suolo	36 psi / 2.5 kg/cm ²

Telaio	
Velocità di spostamento 4 ruote motrici	7.2 kmph
Pendenza superabile 4 ruote motrici	45%
Raggio di sterzata (Interno)	1.73 m
Raggio di sterzata (Esterno)	4.27 m
Oscillazione dell'asse	20 cm
Misura pneumatici	33/1550 x 16.5
Tipo pneumatici	Pieni antiforo
Tipo di battistrada	Artigliato
Carreggiata	30.5 cm



051 856355
CENTRO PRENOTAZIONI ITALIA

