

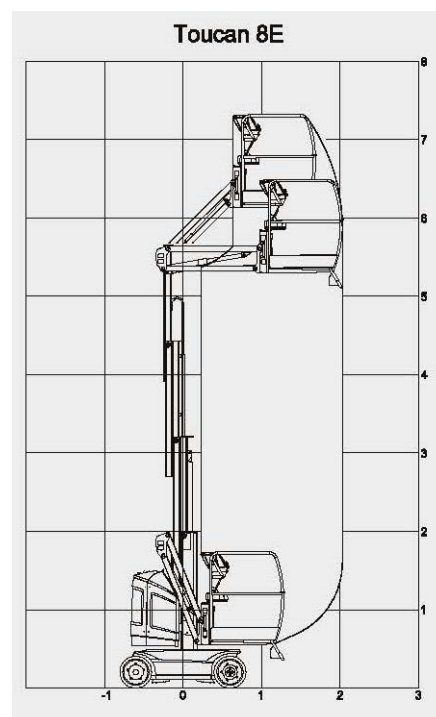
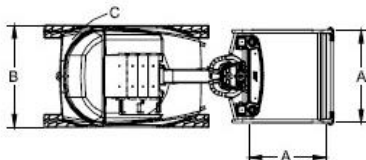
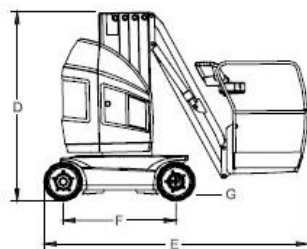
## MODELLO VEB 8 JL (TOUCAN 8 E)

### Specifiche portata

Altezza di lavoro	8,15 Mt
Altezza della piattaforma	6,15 Mt
Sbraccio Orizzontale	2,39 Mt
Rotazione	345°
Portata	200 Kg
Lunghezza Jib	1,17 Mt
Jib Articolazione	113° (+45°/-68°)

### Dimensioni

A. Dimensioni Piattaforma	0,85 Mt x 0,90 Mt
B. Larghezza	0,99 Mt
C. Ingombro di Coda	17,5 Cm
D. Altezza	1,99 Mt
E. Lunghezza	2,09 Mt
F. Passo Ruote	1,20 Mt
G. Luca da Terra	10,00 Cm
Peso	2.120 Kg
Pressione Esercitata al Suolo	18,20 Kg/cm <sup>2</sup>
Velocità di Traslazione	5,5 km/h
Raggio di Sterzata Esterno	1,99 Mt
Raggio di Sterzata Interno	0,55 Mt
Pendenza Superabile	25 %
Angolo di Rampa	25°
Angolo di Sterzata	60°
Ruote	Piene 406 x 125 mm
Batterie	24 V – 25A



**051 856355**  
CENTRO PRENOTAZIONI ITALIA



Visitate il nostro sito  
[www.locatop.it](http://www.locatop.it)