

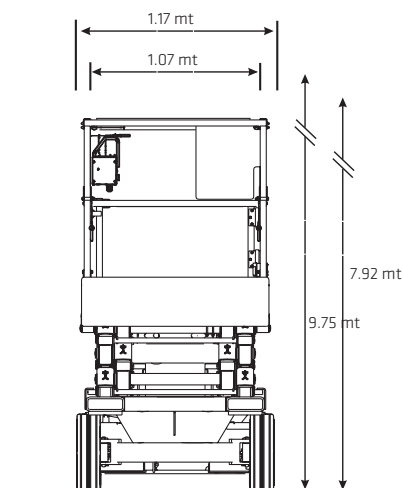
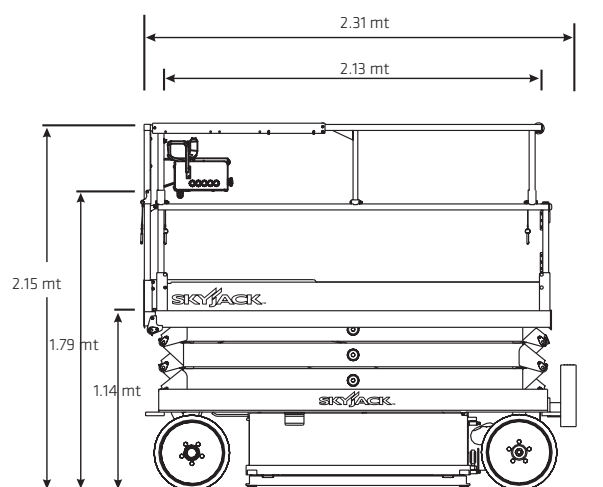


## VERTICALE ELETTRICA 10 METRI

### VE 10 SK - SJIII 4626

#### Specifiche piattaforma

Altezza di lavoro	<b>9.75 mt</b>
Altezza della piattaforma - Sollevata	<b>7.92 mt</b>
Altezza della piattaforma - Abbassata	<b>1.14 mt</b>
Altezza a riposo - con parapetti alzati con parapetti ripiegati	<b>2.15 mt</b> <b>1.79 mt</b>
Larghezza piattaforma	<b>1.07 mt</b>
Lunghezza piattaforma	<b>2.13 mt</b>
Lunghezza fuori tutto	<b>2.31 mt</b>
Larghezza fuori tutto	<b>1.17 mt</b>
Estensione della piattaforma	<b>1.22 mt</b>
Altezza da terra - abbassata alzata	<b>8.89 cm</b> <b>1.91 cm</b>
Passo (Interasse)	<b>1.75 mt</b>
Peso	<b>2132 kg ca</b>
Portata della piattaforma	<b>454 kg</b>
Portata estensione piattaforma	<b>136 kg</b>
Tempo di sollevamento/abbassamento	<b>54/32 secondi</b>
Velocità di spostamento - Abbassato Alzato	<b>3.2 km/h</b> <b>1 km/h</b>
Pendenza superabile	<b>30%</b>
Raggio di sterzata - Interno	<b>1.21 mt</b>
Raggio di sterzata - Esterno	<b>2.37 mt</b>
Misura pneumatici	<b>16 x 5 x 12</b>
Tipo pneumatici	<b>SOLID N/M</b>



\* I dati tecnici riportati sono di carattere commerciale e indicativi, i dati di riferimento effettivi si trovano sul manuale d'uso e manutenzione del mezzo



**NOLEGGIO**

**VENDITA**

**FORMAZIONE**

**ASSISTENZA**