



Specifiche portata

Altezza di lavoro	14.19 mt
Sbraccio	7.48 mt
Altezza verticale di scavalcamento	6.55 mt
Rotazione	360° non continua
Portata della piattaforma	230 kg
Rotazione della piattaforma	180° idraulico
Lunghezza Jib	1.24 mt
Rotazione jib verticale	144° (+84,-60)

Dimensioni

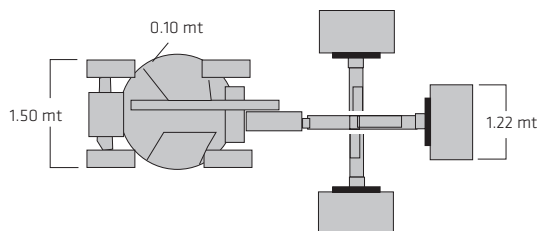
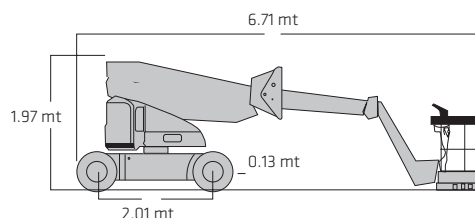
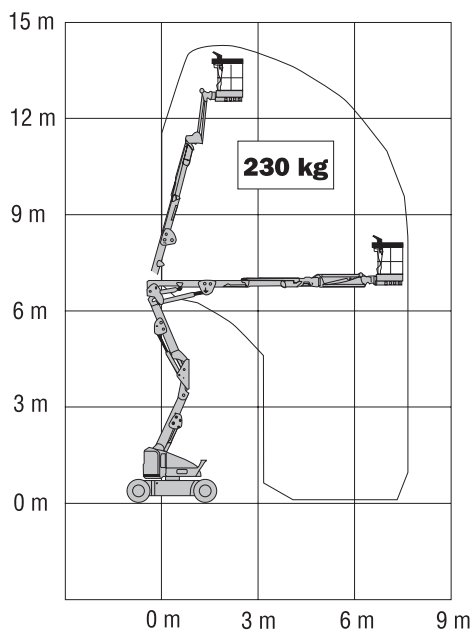
Dimensioni della piattaforma	0.76 x 1.22 mt
Larghezza	1.50 mt
Ingombro di coda	0.10 mt
Altezza max chiusa	1.97 mt
Lunghezza max	6.71 mt
Passo (interasse)	2.01 mt
Altezza dal suolo	13 cm
Peso	6850 kg ca
Pressione esercitata al suolo	13.0 kg/cm²

Fonte d'alimentazione

Sistema elettrico	48V CC
Batterie	8 x 6V, 370 A/hr
Motori della trasmissione	Due elettrici
Serbatoio idraulico	20 L
Motore idraulico/pompa	Perm. Magnet motor/gear pump

Telaio

Velocità di spostamento	4.8 km/h
Pendenza superabile	30%
Raggio di sterzata - Interno	86 cm
Raggio di sterzata - Esterno	3.15 mt
Misura pneumatici	22 x 6 x 17.05 / 25 x 7 - 12
Tipo pneumatici	PIENI ANTI TRACCIA



* I dati tecnici riportati sono di carattere commerciale e indicativi, i dati di riferimento effettivi si trovano sul manuale d'uso e manutenzione del mezzo



NOLEGGIO

VENDITA

FORMAZIONE

ASSISTENZA