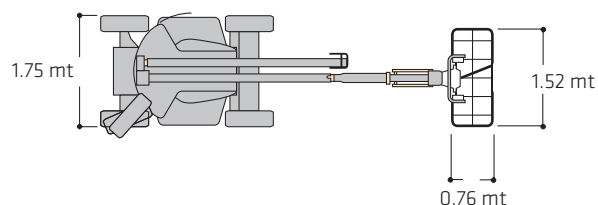
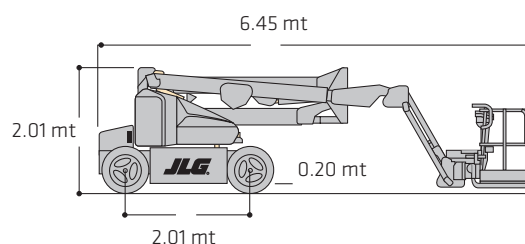
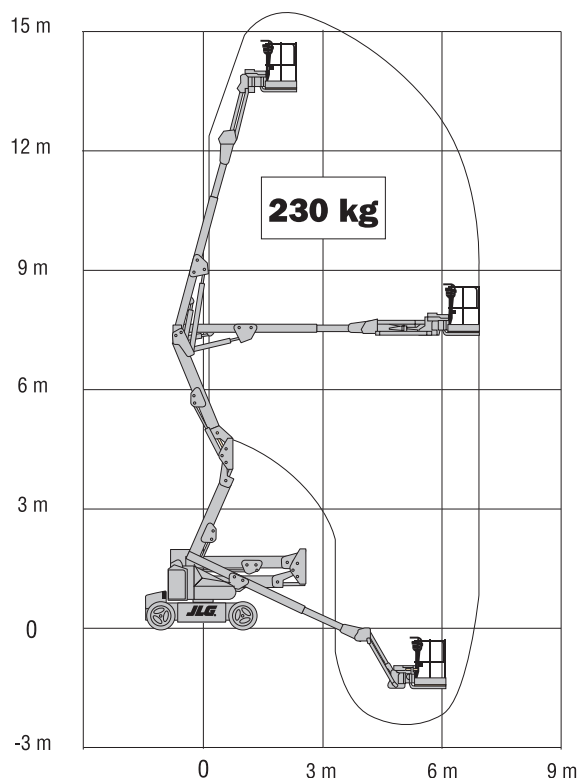




Specifiche piattaforma

Altezza di lavoro	15.72 mt
Altezza della piattaforma	13.72 mt
Sbraccio	7.89 mt
Altezza verticale di scavalcamento	7.70 mt
Rotazione	360° non continua
Portata della piattaforma	230 kg
Rotazione della piattaforma	180° idraulico
Lunghezza Jib	1.24 mt
Rotazione jib verticale	141° (+84,-60)
Dimensioni della piattaforma	0.76 x 1.52 mt
Larghezza	1.75 mt
Ingombro di coda	Zero
Altezza max chiusa	2.01 mt
Lunghezza max	6.45 mt
Passo (interasse)	2.01 mt
Altezza dal suolo	0.20 mt
Peso	6670 kg ca
Pressione esercitata al suolo	5.3 kg/cm²
Sistema elettrico	48V CC
Batterie	8 x 6V, 370 A/hr
Motori della trasmissione	Due elettrici
Serbatoio idraulico	20 L
Motore idraulico/pompa	Perm. Magnet motor/gear pump
Velocità di spostamento	5.2 km/h
Pendenza superabile	30%
Raggio di sterzata - Interno	0.61 mt
Raggio di sterzata - Esterno	3.15 mt
Misura pneumatici	240/55 x 17.5
Tipo pneumatici	PIENI ANTIFORO



* I dati tecnici riportati sono di carattere commerciale e indicativi, i dati di riferimento effettivi si trovano sul manuale d'uso e manutenzione del mezzo

