

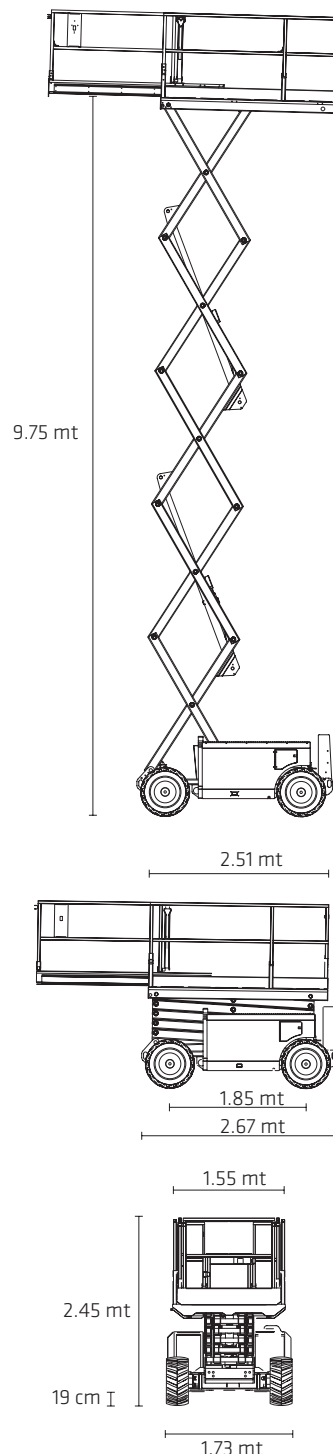
VERTICALE DIESEL 12 METRI

VD 12 GE - GS 3268 RT STAB



Specifiche piattaforma

Altezza di lavoro	11.75 mt
Altezza della piattaforma - Sollevata	9.75 mt
Lunghezza piattaforma chiusa / estesa	2.51 mt / 3.73 mt
Lunghezza pianale estensibile	1.22 mt
Larghezza piattaforma chiusa	1.55 mt
Altezza corrimano piegato	15 cm
Altezza piattaforma chiusa	1.31 mt
Altezza massima - Con parapetti alzati	2.45 mt
Con parapetti ripiegati	1.83 mt
Lunghezza - chiusa	2.67 mt
estesa	4.10 mt
con stabilizzatori	3.28 mt
Larghezza	1.73 mt
Interasse	1.85 mt
Altezza dal suolo	19 cm
Portata della piattaforma	454 kg
Tempo di sollevamento/abbassamento	40/37 secondi
Peso	4245 kg ca
Motore	Kubota Diesel 20 HP (15 kW) Kubota Benzina/GPL 23 HP (17 kW)
Capacità serbatoio idraulico	62.5 L
Capacità serbatoio carburante	56.8 L
Velocità di spostamento - abbassata	6.1 km/h
Velocità di spostamento - sollevata	0.8 km/h
Pendenza superabile	35%
Raggio di sterzata - Interno	1.52 mt
Raggio di sterzata - Esterno	3.68 mt
Misura pneumatici	30 x 60 cm
Tipo pneumatici	PIENI ANTIFORO ARTIGLIATI



* I dati tecnici riportati sono di carattere commerciale e indicativi, i dati di riferimento effettivi si trovano sul manuale d'uso e manutenzione del mezzo



NOLEGGIO

VENDITA

FORMAZIONE

ASSISTENZA