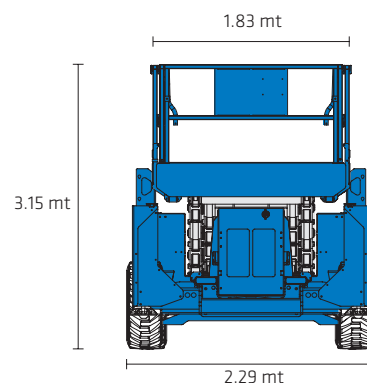
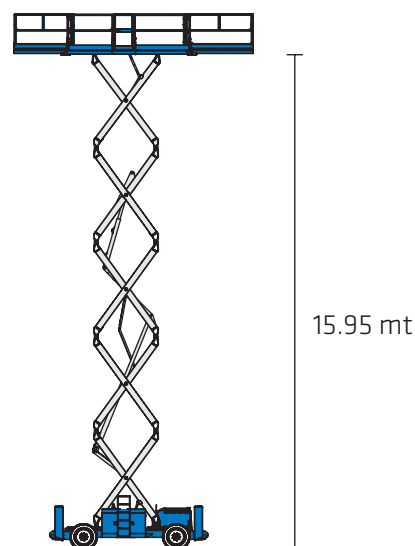


#### Specifiche piattaforma

Altezza di lavoro	<b>17.95 mt</b>
Altezza della piattaforma sollevata	<b>15.95 mt</b>
Altezza piattaforma a riposo	<b>2.02 mt</b>
Lunghezza piattaforma chiusa	<b>3.98 mt</b>
Estensione singola	<b>5.34 mt</b>
Estensione doppia	<b>6.57 mt</b>
Estensione super-deck sfilata	<b>7.38 mt</b>
Lunghezza pianale estensibile anteriore/posteriore	<b>1.52 mt / 1.22 mt</b>
Larghezza piattaforma esterna	<b>1.83 mt</b>
Altezza piattaforma chiusa - parapetti pieghevoli parapetti abbassati	<b>3.15 mt</b> <b>2.47 mt</b>
Lunghezza piattaforma chiusa stabilizzatori	<b>4.88 mt</b>
Larghezza con pneumatici	<b>2.29 mt</b>
Interasse	<b>2.84 mt</b>
Altezza minima da terra	<b>0.36 mt</b>
Portata della piattaforma	<b>680 kg</b>
Portata su pianali estensibili	<b>227 kg</b>
Tempo di sollevamento/abbassamento	<b>55/49 secondi</b>
Peso	<b>7639 kg ca</b>
Comandi	<b>proporzionali</b>
Motore	<b>Deutz D2011L03i 3 cilindri diesel 36 kW</b>
Capacità serbatoio	<b>113.6 L</b>
Velocità di spostamento (abbassato)	<b>8 km/h</b>
Pendenza superabile	<b>40%</b>
Raggio di sterzata - Interno	<b>2.16 mt</b>
Raggio di sterzata - Esterno	<b>5.33 mt</b>
Misura pneumatici	<b>30 x 84 cm</b>
Tipo pneumatici	<b>PIENI ANTIFORO ARTIGLIATI</b>
Capacità serbatoio carburante/idraulico	<b>113.6 L</b>



\* I dati tecnici riportati sono di carattere commerciale e indicativi, i dati di riferimento effettivi si trovano sul manuale d'uso e manutenzione del mezzo



**NOLEGGIO**

**VENDITA**

**FORMAZIONE**

**ASSISTENZA**