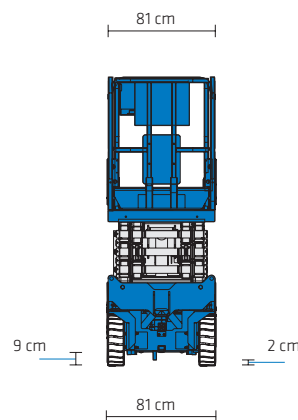
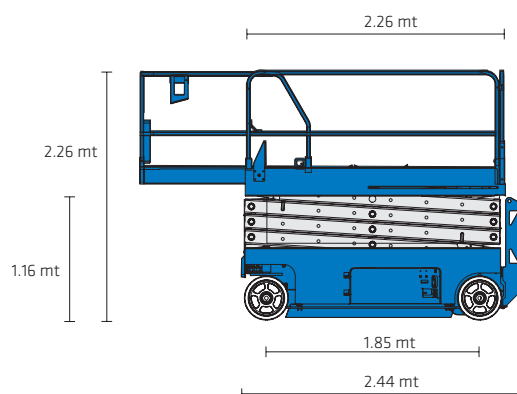
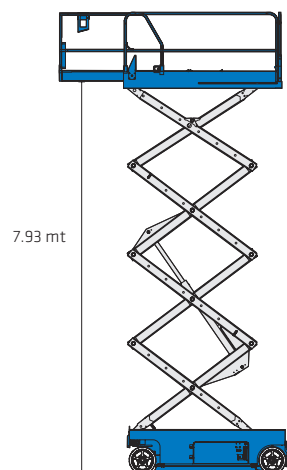




Specifiche piattaforma

Altezza di lavoro	9.93 mt
Altezza della piattaforma - Sollevata	7.93 mt
Altezza piattaforma a riposo	1.16 mt
Lunghezza piattaforma chiusa / estesa	2.26 mt / 3.18 mt
Lunghezza pianale estensibile	0.91 mt
Larghezza piattaforma chiusa	0.81 mt
Altezza parapetto	1.10 mt
Altezza fuori tutto - Con parapetti ripiegati	1.91 mt
Con parapetti	2.26 mt
Lunghezza - chiusa	2.44 mt
estesa	3.33 mt
Larghezza	0.81 mt
Interasse	1.85 mt
Altezza dal suolo	9 cm
Altezza con slitte anti ribaltamento abbassate	2 cm
Portata della piattaforma	227 kg
Portata della piattaforma - su allungamento	113 kg
Tempo di sollevamento/abbassamento	28/24 secondi
Peso (ANSI/CSA)	1956 kg ca
Comandi	Proporzionali
Velocità di spostamento, Abbassato	3.5 km/h
Velocità di spostamento, Sollevato	0.8 km/h
Pendenza superabile	25%
Raggio di sterzata - Interno	Zero
Raggio di sterzata - Esterno	2.13 mt
Misura pneumatici	38 x 13 x 28 cm
Tipo pneumatici	ANTITRACCIA PIENI
Batterie	4 x 6V, 225 Ah
Caricatore	20 Amp Automatic 120V/240V-50/60 Hz
Trasmissione	24V DC
Capacità serbatoio idraulico	17 L



* I dati tecnici riportati sono di carattere commerciale e indicativi, i dati di riferimento effettivi si trovano sul manuale d'uso e manutenzione del mezzo



NOLEGGIO

VENDITA

FORMAZIONE

ASSISTENZA