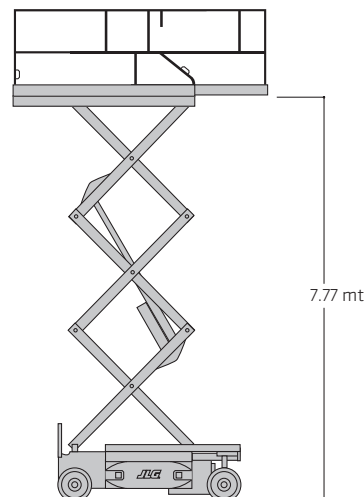


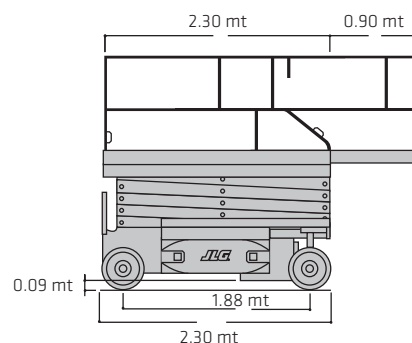
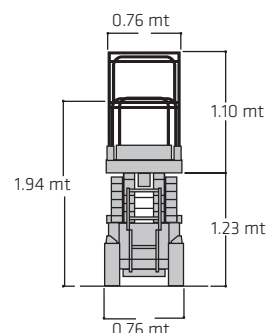
## VERTICALE ELETTRICA 10 METRI

### VE 10 JL - 2630 ES



#### Specifiche piattaforma

Altezza di lavoro	<b>9.77 mt</b>
Altezza della piattaforma - Sollevata	<b>7.77 mt</b>
Lunghezza piattaforma chiusa	<b>1.23 mt</b>
Altezza parapetti della piattaforma	<b>1.10 mt</b>
Altezza max con parapetti alzati	<b>2.33 mt</b>
Altezza max con parapetti ripiegati	<b>1.94 mt</b>
Dimensioni della piattaforma	<b>0.76 x 2.30 mt</b>
Estensione piattaforma	<b>90 cm</b>
Lunghezza	<b>2.30 mt</b>
Larghezza	<b>0.76 mt</b>
Passo (interasse)	<b>1.88 mt</b>
Altezza dal suolo	<b>0.09 mt</b>
Portata della piattaforma	<b>230 kg</b>
Portata estensione piattaforma	<b>120 kg</b>
Tempo di sollevamento/abbassamento	<b>40/40 secondi</b>
Altezza massima guida	<b>7.77 mt</b>
Peso	<b>2200 kg ca</b>
Pressione esercitata al suolo	<b>6.33 kg/cm<sup>2</sup></b>
Velocità di spostamento, Abbassato	<b>4.4 km/h</b>
Velocità di spostamento, Sollevato	<b>0.8 km/h</b>
Pendenza superabile	<b>25%</b>
Raggio di sterzata - Interno	<b>Zero</b>
Raggio di sterzata - Esterno	<b>2.06 mt</b>
Misura pneumatici	<b>406 x 125 mm</b>
Tipo pneumatici	<b>ANTITRACCIA PIENI</b>
Batterie	<b>4 x 6V, 220 A/hr</b>
Caricatore	<b>20 amp automatic (120V/ 240V - 50/60 hz)</b>
Trasmissione	<b>24V elettrici 6 kW</b>



\* I dati tecnici riportati sono di carattere commerciale e indicativi, i dati di riferimento effettivi si trovano sul manuale d'uso e manutenzione del mezzo



**NOLEGGIO**

**VENDITA**

**FORMAZIONE**

**ASSISTENZA**