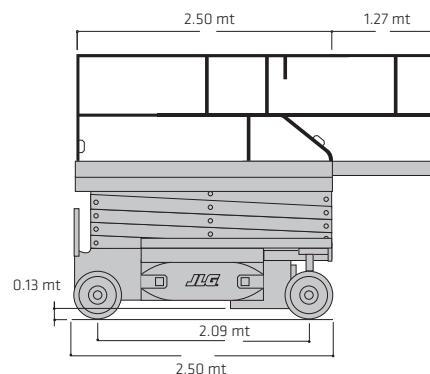
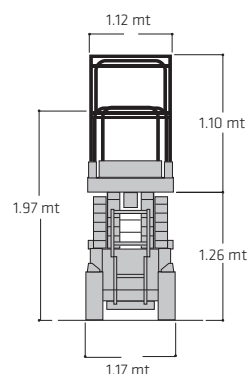
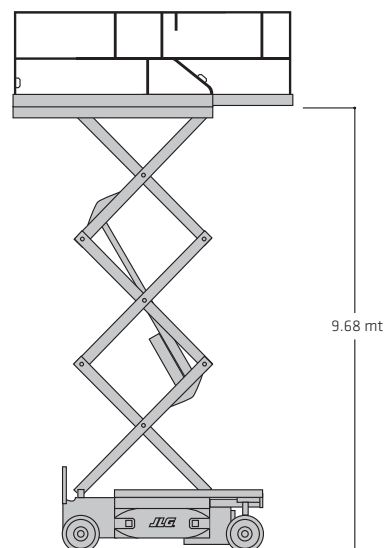




Specifiche piattaforma

Altezza di lavoro	11.68 mt
Altezza della piattaforma - Sollevata	9.68 mt
Altezza a riposo	2.39 mt
Altezza parapetto della piattaforma	1.10 mt
Altezza a riposo (parapetti ripiegati)	2.01 mt
Dimensioni della piattaforma	1.12 x 2.50 mt
Estensione piattaforma	1.27 mt
Lunghezza	2.50 mt
Larghezza	1.17 mt
Passo (Interasse)	2.09 mt
Altezza dal suolo	0.13 mt
Portata della piattaforma	320 kg
Portata estensione piattaforma	120 kg
Tempo di sollevamento/abbassamento	50/60 secondi
Altezza massima guida	9.68 mt
Peso	2950 kg ca
Velocità di spostamento, Abbassato	4.0 km/h
Pressione esercitata al suolo	6.98 kg/ cm²
Pendenza superabile	25%
Raggio di sterzata - Interno	Zero
Raggio di sterzata - Esterno	2.41 mt
Misura pneumatici	406 x 125
Tipo pneumatici	ANTITRACCIA PIENI
Batterie	4 x6V, 220 A/hr
Caricatore	(120/240V - 50/60Hz) 20 Amp automatico
Trasmissione	24V Electric 6 Kw
Serbatoio idraulico	20.0 L



* I dati tecnici riportati sono di carattere commerciale e indicativi, i dati di riferimento effettivi si trovano sul manuale d'uso e manutenzione del mezzo



NOLEGGIO

VENDITA

FORMAZIONE

ASSISTENZA