

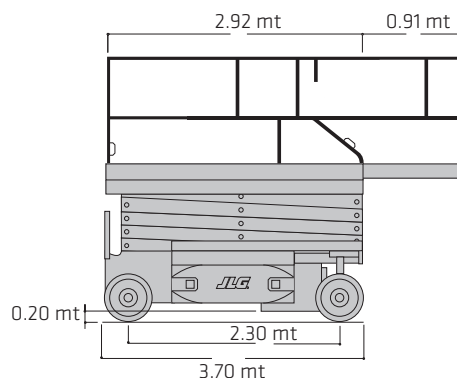
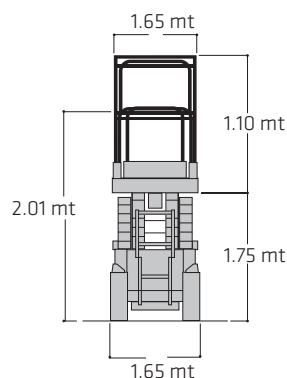
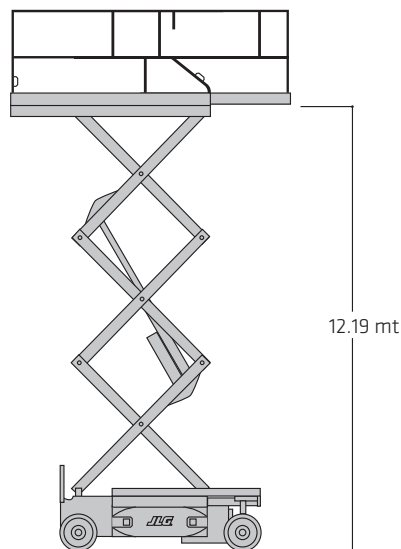
VERTICALE ELETTRICA 14 METRI

VE 14 JL - 4069 LE



Specifiche piattaforma

Altezza di lavoro	14.19 mt
Altezza della piattaforma - Sollevata	12.19 mt
Altezza della piattaforma - Abbassata	1.73 mt
Altezza parapetti	1.10 mt
Altezza con parapetti ripiegati	2.04 mt
Dimensioni della piattaforma	1.65 x 2.92 mt
Allungamento piattaforma	0.91 mt
Lunghezza	3.07 mt
Larghezza	1.75 mt
Passo (Interasse)	2.32 mt
Altezza dal suolo	0.20 mt
Portata della piattaforma	360 kg
Portata della piattaforma - su allungamento	120 kg
Tempo di sollevamento/abbassamento	54/50 secondi
Altezza massima guida	9.14 mt
Peso	5300 kg ca
Velocità con piattaforma abbassata	4.8 km/h
Velocità con piattaforma sollevata	0.8 km/h
Pressione massima al suolo	4.3 kg/ cm²
Pendenza superabile	35%
Raggio di sterzata - Interno	2.29 mt
Raggio di sterzata - Esterno	4.88 mt
Misura pneumatici	240/55 - 17.5
Tipo pneumatici	ANTISTRACCI PIENI
Batterie	8 x6V, 370 A/h
Caricatore	20 A SCR automatico
Pompa	ad ingranaggi
Serbatoio idraulico	32 L
Capacità serbatoio combustibile	15 L



* I dati tecnici riportati sono di carattere commerciale e indicativi, i dati di riferimento effettivi si trovano sul manuale d'uso e manutenzione del mezzo



NOLEGGIO

VENDITA

FORMAZIONE

ASSISTENZA