

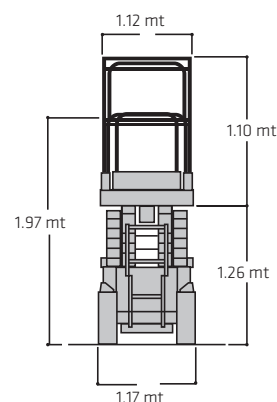
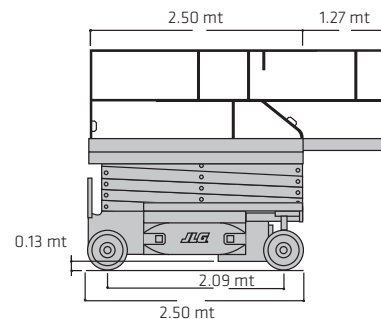
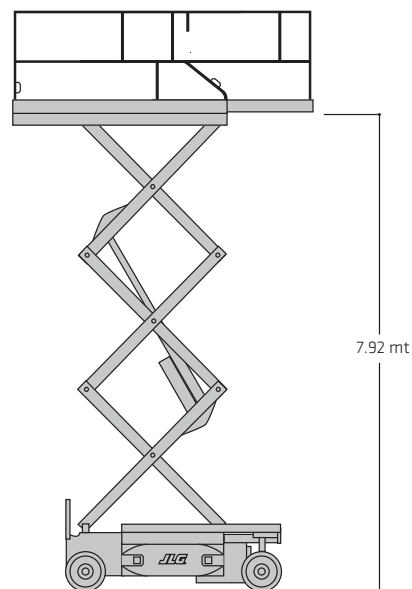
VERTICALE ELETTRICA 10 METRI

VE 10 JL - 2646 ES



Specifiche piattaforma

Altezza di lavoro	9.92 mt
Altezza della piattaforma - Sollevata	7.92 mt
Altezza a riposo	2.39 mt
Altezza parapetto della piattaforma	1.10 mt
Altezza a riposo (ripiegato)	2.01 mt
Dimensioni della piattaforma	1.12 x 2.50 mt
Estensione della piattaforma	1.27 mt
Lunghezza	2.50 mt
Larghezza	1.17 mt
Passo (Interasse)	2.09 mt
Altezza dal suolo	0.13 mt
Portata della piattaforma	450 kg
Portata estensione piattaforma	120 kg
Tempo di sollevamento/abbassamento	40/50 secondi
Altezza massima guida	7.92 mt
Peso	2650 kg ca
Velocità di spostamento - Abbassato	4.00 km/h
Pressione massima esercitata al suolo	6.98 kg/cm²
Pendenza superabile	25%
Raggio di sterzata - Interno	Zero
Raggio di sterzata - Esterno	2.41 mt
Misura pneumatici	406 x 125 mm
Tipo pneumatici	ANTITRACCIA PIENI
Batterie	4 x 6V, 220 A/hr
Caricatore	20 Amp Automatic 120V/240V-50/60 Hz
Trasmissione	24 V Elettrica 6 kW
Serbatoio idraulico	20.0 L



* I dati tecnici riportati sono di carattere commerciale e indicativi, i dati di riferimento effettivi si trovano sul manuale d'uso e manutenzione del mezzo



NOLEGGIO

VENDITA

FORMAZIONE

ASSISTENZA