



Specifiche portata

Altezza di lavoro	10.89 mt
Altezza della piattaforma	8.89 mt
Sbraccio orizzontale di lavoro	6.25 mt
Altezza verticale di scavalcamento	3.86 mt
Rotazione	355° non continua
Portata della piattaforma	227 kg
Rotazione della piattaforma	180°
Rotazione jib verticale/orizzontale	139°/180°

Dimensioni

Dimensioni della piattaforma	0.76 x 1.17 mt
Larghezza fuori tutto	1.19 mt
Ingombro di coda	Zero
Altezza a riposo/di trasporto	2.05 mt / 2.24 mt
Lunghezza a riposo	5.31 mt
Lunghezza di trasporto	3.66 mt
Passo (interasse)	1.58 mt
Altezza dal suolo	9 cm
Peso	6450 kg ca

Fonte d'alimentazione

Sistema elettrico	48V DC
Batterie	8 x 6V, 350 Ah
Motori della trasmissione	Due elettrici
Serbatoio idraulico	15.1 L
Comandi	proporzionali

Telaio

Velocità di spostamento	4.8 km/h
Pendenza superabile	35%
Raggio di sterzata - Interno	1.65 mt
Raggio di sterzata - Esterno	3.23 mt
Misura pneumatici	56 x 18 x 45
Tipo pneumatici	PIENI ANTIFORO ANTITRACCIA

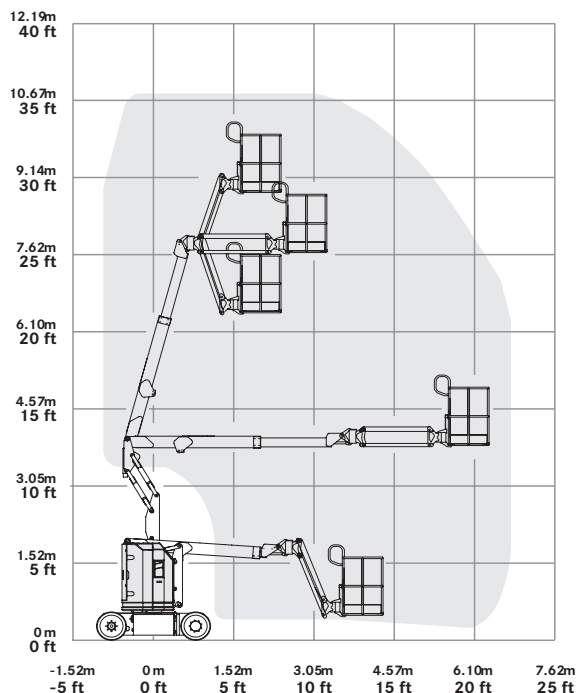
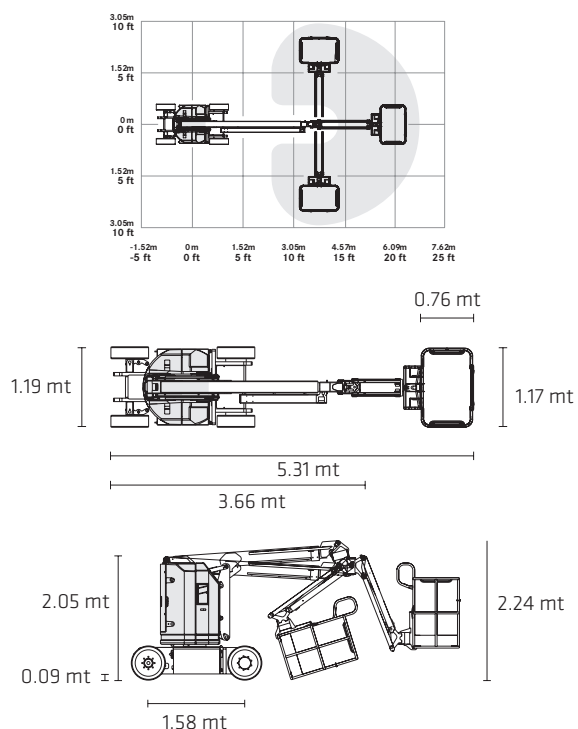


Diagramma di carico jib Z-30/20N RJ



* I dati tecnici riportati sono di carattere commerciale e indicativi, i dati di riferimento effettivi si trovano sul manuale d'uso e manutenzione del mezzo



NOLEGGIO

VENDITA

FORMAZIONE

ASSISTENZA