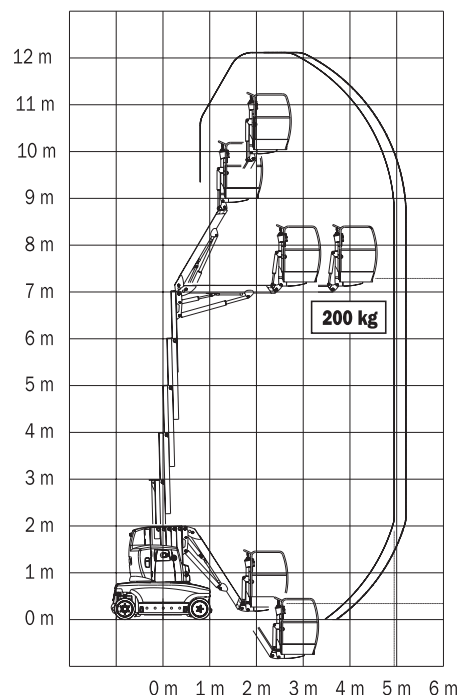


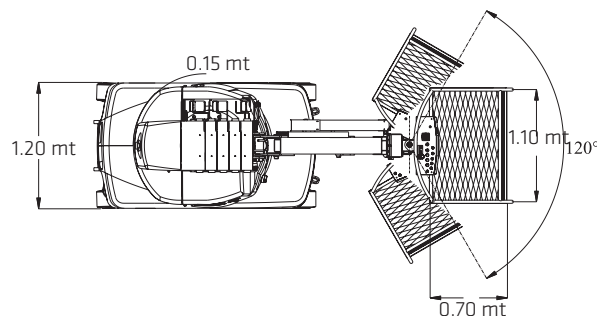
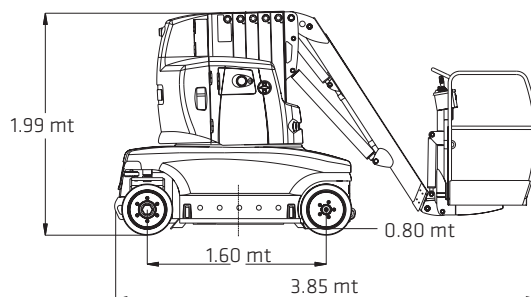
VERTICALE ELETTRICA CON BRACCIO

VEB 12 JL - TOUCAN 1210



Specifiche piattaforma

Altezza di lavoro	12.00 mt
Altezza della piattaforma	10.00 mt
Sbraccio orizzontale	5.00 mt
Sbraccio orizzontale (con rotazione piattaforma)	5.22 mt
Altezza libera sotto piattaforma	7.00 mt
Rotazione (non continua)	343°
Rotazione piattaforma	120°
Portata - piattaforma standard	200 kg
Jib - lunghezza totale	3.40 mt
Jib - tipo di articolazione	116° (+59°/-57°)
Dimensioni della piattaforma	1.10 x 0.70 mt
Pendenza superabile	12%
Larghezza	1.20 mt
Ingombro di coda	15 cm
Altezza	1.99 mt
Lunghezza	3.85 mt
Lunghezza (con rotazione piattaforma)	4.07 mt
Passo (Interasse)	1.60 mt
Altezza dal suolo	8 cm
Peso	5200 kg ca
Peso (con rotazione piattaforma)	5300 kg
Pressione massima esercitata al suolo	17.7 kg/ cm²
Velocità di traslazione abbassata - sollevata	3.50 km/h - 0.65 km/h
Raggio di sterzata esterno - interno	3.20 mt/1.53 mt
Caricabatterie	24 V - 70 A
Motori della trasmissione	2 idraulici
Pneumatici	21 x 8 x 15
Serbatoio idraulico	55 L



* I dati tecnici riportati sono di carattere commerciale e indicativi, i dati di riferimento effettivi si trovano sul manuale d'uso e manutenzione del mezzo



NOLEGGIO

VENDITA

FORMAZIONE

ASSISTENZA