

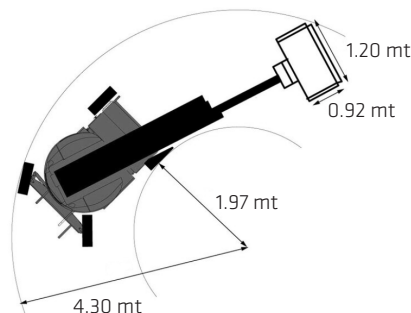
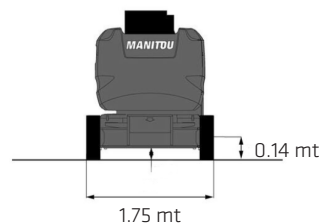
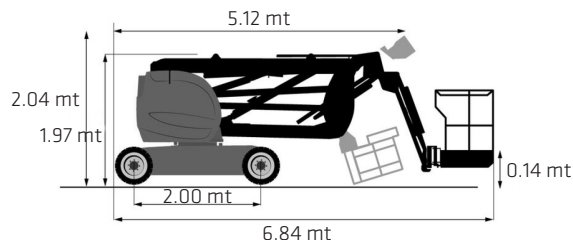
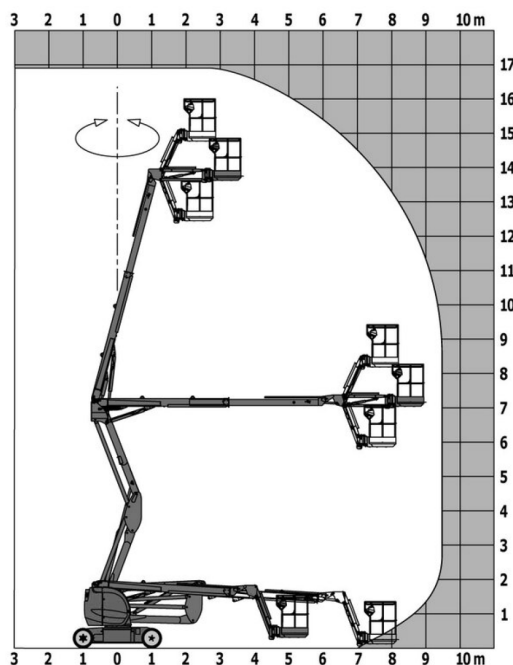
ARTICOLATA ELETTRICA 17 METRI

AE 17 MA - 170 AETJ-L



Specifiche piattaforma

Altezza di lavoro	16.90 mt
Altezza pianale (accesso)	0.40 mt
Altezza della piattaforma	14.90 mt
Sbraccio	9.43 mt
Sbalzo	7.00 mt
Oscillazione pendolare (alto/basso)	+65° / -65°
Portata della piattaforma	200 kg
Rotazione della torretta	355°
Rotazione del cestello (destra/sinistra)	66°/59°
Numero di persone	2
Dimensioni del cestello	1.20 x 0.92 mt
Larghezza	1.75 mt
Lunghezza totale	6.84 mt
Peso	6910 kg ca
Altezza	1.97 mt
Lunghezza ripiegata	5.12 mt
Altezza ripiegata	2.04 mt
Altezza pianale accesso	0.40 mt
Lunghezza pendolare massima	1.26 mt
Sbalzo contrappeso (torretta a 90°)	0.08 mt
Raggio di sterzata esterna	4.30 mt
Altezza dal suolo al centro dell'interasse	0.14 mt
Interasse	2.00 mt
Velocità di spostamento chiusa - sollevata	5 km/h - 0.60 km/h
Pendenza superabile	22%
Inclinazione laterale ammissibile	3°
Pneumatici	PIENE ANTITRACCIA
Batterie	48V x 240 Ah
Capacità serbatoio idraulico	15 L



* I dati tecnici riportati sono di carattere commerciale e indicativi, i dati di riferimento effettivi si trovano sul manuale d'uso e manutenzione del mezzo



NOLEGGIO

VENDITA

FORMAZIONE

ASSISTENZA