

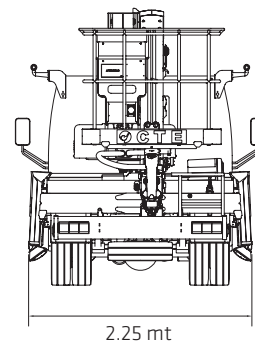
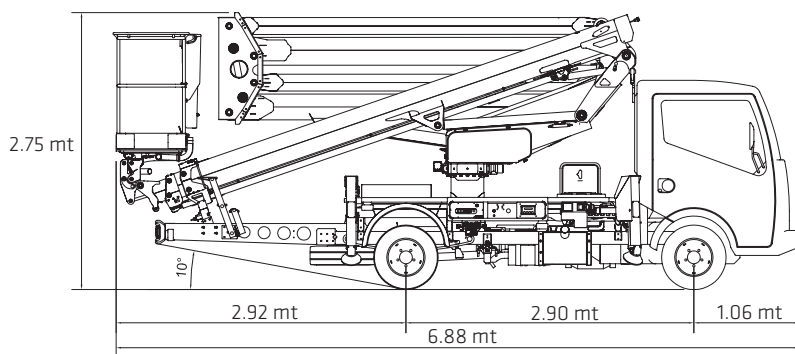
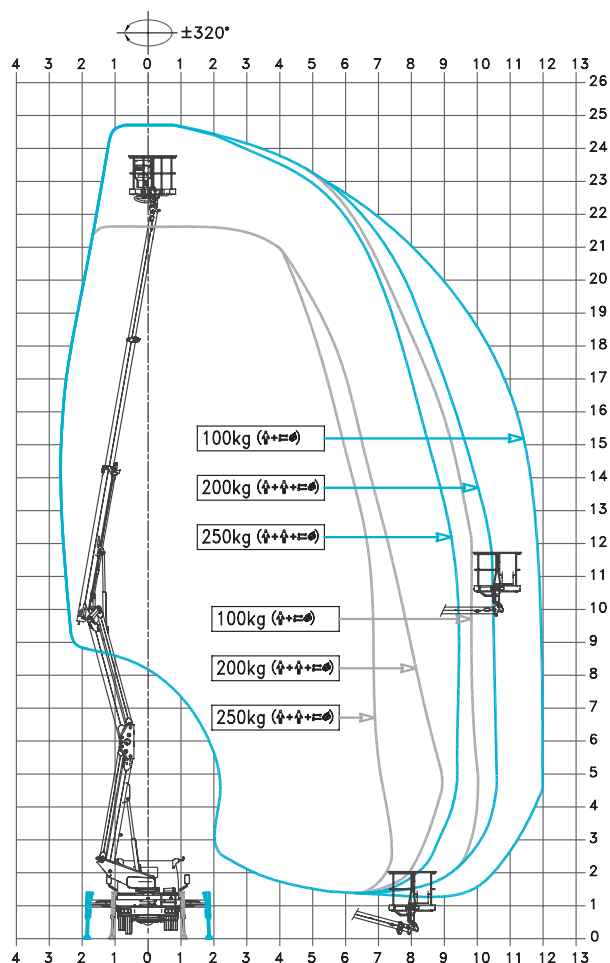
## AUTOCARRATA ARTICOLATA 25 METRI

### CA 25 SE - ZED 25 HV



#### Specifiche tecniche

Altezza di lavoro	<b>24.60 mt</b>
Altezza della piattaforma	<b>22.60 mt</b>
Sbraccio	<b>11.90 mt</b>
Portata della piattaforma	<b>250 kg</b>
Rotazione navicella	<b>65° + 65°</b>
Peso	<b>3500 kg ca</b>
Dimensioni della piattaforma	<b>1.40 x 0.7 x 1.10 mt</b>
Larghezza a riposo	<b>6.79 mt</b>
Larghezza stabilizzata	<b>3.71 mt</b>
Altezza a riposo	<b>2.75 mt</b>
Passo (interasse)	<b>2.90 mt</b>
Larghezza a riposo	<b>2.25 mt</b>
Stabilizzatori	<b>Oleodinamici</b>
Presa in cesta	<b>230 v</b>



\* I dati tecnici riportati sono di carattere commerciale e indicativi, i dati di riferimento effettivi si trovano sul manuale d'uso e manutenzione del mezzo



**NOLEGGIO**

**VENDITA**

**FORMAZIONE**

**ASSISTENZA**