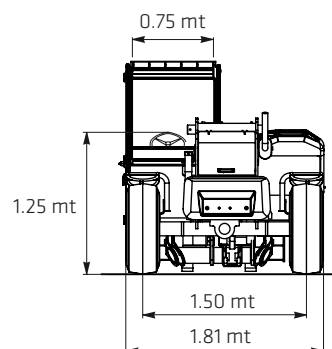
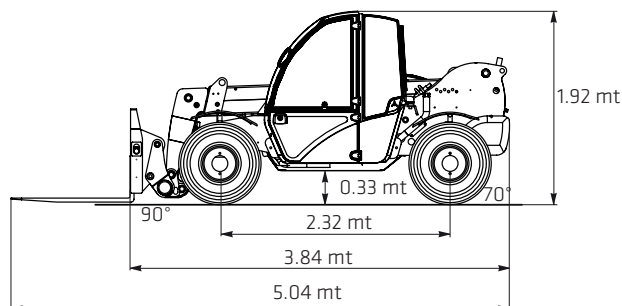
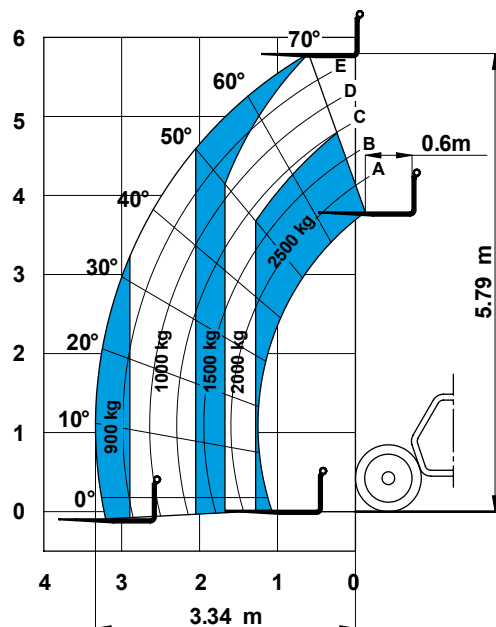


SOLLEVATORE TELESCOPICO FISSO 6 METRI

STF GTH-2506



Specifiche tecniche	
Altezza massima di sollevamento	5.79 mt
Portata massima	2500 kg
Portata alla massima altezza	2000 kg
Portata al massimo sbraccio	900 kg
Sbraccio massimo in avanti	3.34 mt
Sbraccio alla massima altezza	0.60 mt
Altezza	1.92 mt
Altezza al volante	1.25 mt
Larghezza	1.81 mt
Larghezza interno cabina	0.75 mt
Carreggiata	1.50 mt
Passo	2.32 mt
Lunghezza alla piastra porta forche	3.84 mt
Altezza libera da terra	0.33 mt
Lunghezza totale	5.04 mt
Angolo di attacco	90°
Angolo di uscita	70°
Raggio di sterzata interno/esterno	1.70 mt / 3.35 mt
Forza di spinta (con pala)	4185 kg
Velocità massima	24 km/h
Rotazione piastra porta forche	130°
Forche flottanti	L1200 mm sezioni 100x40 mm
Pneumatici	12-16,5" PR10 - cerchio ruota a 8 fori
Velocità di sollevamento/discesa	7s/4s
Velocità di sfilo/rientro	7s/4s
Motore Diesel	DEUTZ D2011L04W
Capacità serbatoio carburante	60 L
Peso	4450 kg



* I dati tecnici riportati sono di carattere commerciale e indicativi, i dati di riferimento effettivi si trovano sul manuale d'uso e manutenzione del mezzo



NOLEGGIO

VENDITA

FORMAZIONE

ASSISTENZA